



소프트웨어공학개론 | Team4

Coffee Machine System

201301350 손성호

201414133 김민주

201414135 이광제

201414137 홍성현

[Contents]

001 테스트 결과

- Team 3 테스트 결과

002 대응사항

- 대응과정

003 자체 테스트

- Test Case / Result

004 시연

Team3 테스트 결과

Test Identifier	Feature	Result
CMS.STC.000.000~007	커피 제조 테스트	Pass
CMS.STC.001.000~004	재료 확인 테스트	Pass
CMS.STC.002.000, 001	청소 기능 테스트	Fail (.001)
CMS.STC.003.000~004	예약 기능 테스트	Pass
CMS.STC.004.000	전원 종료 테스트	Pass
CMS.STC.005.000, 001	커피 제조 후 동작 테스트	Pass

* Fail : 물잔량 부족 시 청소기능 실행됨

* [2016SE_A][4][T3]STR_T4 참조

대응과정

2) STD기반
소스코드 확인

1) 자체 테스트
및 결과 확인

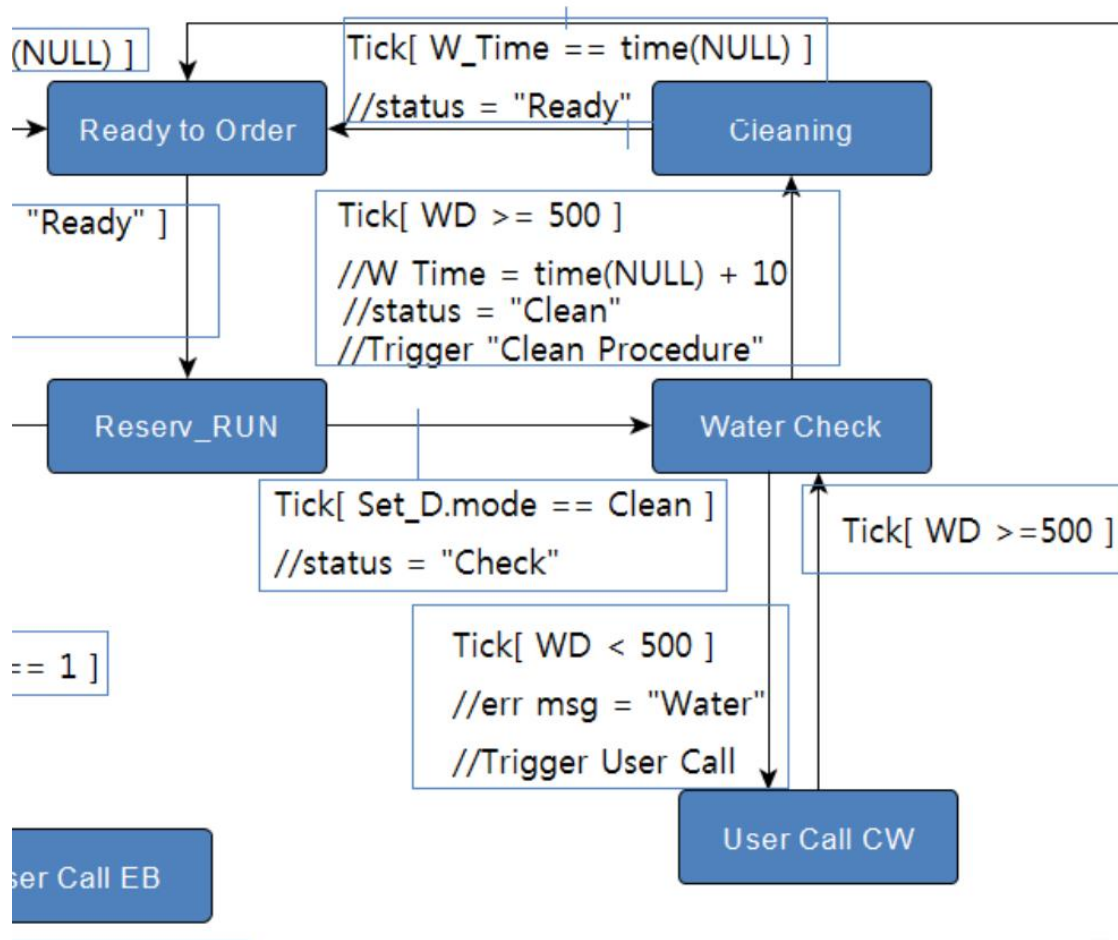
3) 소스코드
검사 및 수정

1) 자체 테스트 및 결과 확인

The image shows four terminal windows from a Windows environment, each running a different executable file. The top window, titled "/SE/T4/handle.exe", displays sensor state information and a list of actions. A red box highlights the sensor state matrix and the last system message. The bottom-left window, titled "/SE/T4/DS.exe", shows current system information in a structured format. The bottom-right window, titled "/SE/T4/HW.exe", displays hardware button lists. The bottom-most window, titled "/SE/T4/KEY.exe", shows initialization completion.

```
 /SE/T4/handle.exe  
SENSOR STATE : ( T / D / B / W / C ) :  
1. TRASH ELIMINATE / 2. INPUT DUST / 3. ADD BEANS / 4. ADD WATER / 5. SET CUP / 6. GET COFFEE  
( 0 0 70 -300 0 )  
Last System message: ADD WATER  
  
 /SE/T4/DS.exe  
.....CURRENT INFO:.....  
[ 현재 시간 ] [ 2016년 12월 04일 11:31:17 ]  
[ 선택 능력도 ] [ 진하게 ]  
[ 선택 온도 ] [ HOT ]  
[ 선택 물 잔량 ] [ 0 ]  
[ 원두 잔량 ] [ 70 ]  
[ 커피 가루 ] [ X ]  
[ 컵 유무 ] [ X ]  
[ 최근 예약 ] [ 없음 ]  
[ 최근 예약 시간 ] [ 없음 ]  
[ ERROR MESSAGE ] [ ]  
.....  
  
 /SE/T4/HW.exe  
HW BUTTON LIST  
Reservation : 1, Extract : 2, Clean : 3  
concent_Set : 4, Tem_toggle : 5  
  
 /SE/T4/KEY.exe  
init complete  
KEY PAD>
```

2) STD ~ Source Code 확인



3) 소스코드 검사 및 수정

```
if (setD.mode == Clean) {  
    if( WSI() < 500){  
        userCall("water");  
        while (1) // check every sec - water  
        {  
            printf("Water: %d\n", WSI());  
            sleep(WAIT);  
            if (WSI() >= (setD.set.con))  
                break;  
        }  
    }  
}
```

기존 Source Code)

청소기능 중 물의 잔량이 부족한 상황에서 전혀 상관 없는 농도조절을 위한 물의 잔량을 참조하고 있음.

```
if (setD.mode == Clean) {  
    if( WSI() < 500){  
        userCall("water");  
        while (1) // check every sec - water  
        {  
            printf("Water: %d\n", WSI());  
            sleep(WAIT);  
            if (WSI() >= CW) break;  
        }  
        userCall("");  
    }  
}
```

수정된 Source Code)

STD상에서 설계한대로 청소에 필요한 물의 잔량만큼 비교함

다른 Component를 가져다 쓰는 과정에서 오류가 났음을 확인.

Test Case / Result

Test Identifier	Feature	Result
CMS.STC.000.000	물 부족 시 청소기능 실행	Pass (200 / 200)
CMS.STC.000.000	물 500ml 시 청소기능 실행	Pass (500 / 0)
CMS.STC.000.000	물 600ml 시 청소기능 실행	Pass (600 / 100)

* Result (기능 수행 전 / 후의 물의 잔량)

```

/SE/T4/MCC.exe
19
2 100 1 1480821184
0
popqueue()
NOW ACCEPT ORDER. : 2 100 1 1480821184
water userCall()
Water: 200
Water: 200
Water: 200
Water: 200
Water: 200
Water: 200

```

```

/SE/T4/MCC.exe
19
2 100 1 1480821243
0
popqueue()
NOW ACCEPT ORDER. : 2 100 1 1480821243
CLEAN NOZLE RUN.. *****
complete

```

```

/SE/T4/MCC.exe
19
2 100 1 1480821345
0
popqueue()
NOW ACCEPT ORDER. : 2 100 1 1480821345
CLEAN NOZLE RUN.. *****
complete

```


A professional coffee machine system in a cafe setting. The machine is silver and black, with a digital display and several buttons. It is surrounded by stacks of white coffee cups and a coffee grinder. The background is dark and blurred, suggesting a cafe environment.

04

시연

Coffee Machine System